

07.02.01 «Архитектура»



УНИВЕРСИТЕТСКИЙ
КОЛЛЕДЖ



Основные дисциплины

- Типология зданий
- Рисунок и живопись
- BIM-проектирование
- Архитектурная физика
- Архитектурная графика
- Начертательная геометрия
- Архитектурное проектирование
- Архитектурное материаловедение
- 3D-моделирование, 3D-визуализация
- Основы градостроительного проектирования с элементами благоустройства
- Инженерные сети и оборудование зданий и территорий поселений
- Технологии информационного проектирования ТИМ
- Экологические основы архитектурного проектирования

Работодатели и базы практики

- Проектные и строительные организации
- Архитектурные мастерские
- Государственные структуры (комитеты по градостроительству, охране памятников культурного наследия)
- Организации в сфере ландшафтного дизайна и реставрации

Профессиональная деятельность

- Создание интерьеров гражданских и промышленных зданий
- Работа по реставрации и реконструкции зданий
- Проектирование гражданских, промышленных и сельскохозяйственных зданий
- Проектирование функциональных территорий и зон городских и сельских поселений

Возможные должности

- Архитектор
- BIM-менеджер
- Техник-конструктор
- Архитектурный техник
- Помощник архитектора
- Архитектор-реставратор
- Архитектор-проектировщик
- Реставратор памятников культуры
- Специалист по архитектурному моделированию

08.02.01 «Строительство и эксплуатация зданий и сооружений»



УНИВЕРСИТЕТСКИЙ
КОЛЛЕДЖ



Основные дисциплины

- Основы геодезии
- Инженерная графика
- Эксплуатация зданий
- Техническая механика
- Реконструкция зданий
- Проектно-сметное дело
- Основы электротехники
- Общие сведения об инженерных сетях территорий и зданий
- Проектирование зданий и сооружений
- Учет и контроль технологических процессов
- Общие сведения об инженерных системах
- Транспортно-складская логистика в строительстве

Возможные должности

- Мастер
- Прораб
- Техник-проектировщик
- Геодезист в строительстве
- Специалист сметного дела
- Начальник строительного участка
- Начальник планово-технического отдела
- Техник жилищно-коммунального хозяйства
- Техник по материально-техническому обеспечению
- Консультант-продавец строительных материалов

Профессиональная деятельность

- Разработка архитектурно-строительных чертежей
- Подбор наиболее оптимальных решений из строительных конструкций и материалов
- Разработка узлов и деталей конструктивных элементов зданий и сооружений в соответствии с условиями эксплуатации и назначениями
- Выполнение строительно-монтажных, в том числе отделочных работ на объекте капитального строительства
- Участие в диагностике технического состояния конструктивных элементов эксплуатируемых зданий
- Организация и выполнение подготовительных работ на строительной площадке
- Организация работы складского хозяйства (приёмка и хранение строительных и вспомогательных материалов и оборудования, организация выдачи материалов и оборудования)

Работодатели и базы практики

- Жилищно-коммунальные хозяйства
- Строительные, проектные организации

08.02.15 «Информационное моделирование в строительстве»



УНИВЕРСИТЕТСКИЙ
КОЛЛЕДЖ



Основные дисциплины

- Инженерные расчёты
- Экономика отрасли
- Основы BIM-моделирования
- Основы алгоритмизации и программирования
- Архитектурное и строительное проектирование
- Математические методы решения прикладных профессиональных задач
- Прикладные компьютерные программы в профессиональной деятельности
- Проектирование многоэтажных зданий
- Общие сведения об инженерных сетях территорий и зданий
- Основы работы с современным программным обеспечением для BIM

Возможные должности

- Прораб
- BIM-менеджер
- BIM-моделлер
- BIM-координатор
- Инженер-проектировщик
- Техник по гражданскому строительству

Профессиональная деятельность

- Разработка архитектурно-строительных чертежей
- Организация и планирование работы по созданию информационных моделей зданий и сооружений в среде общих данных
- Проектирование и моделирование информационных моделей зданий и сооружений в различных системах автоматизированного проектирования
- Сопровождение и выполнение технической поддержки информационного моделирования
- Проектирование строительных конструкций, инженерных сетей и оборудования, несложных узлов и деталей конструктивных элементов зданий

Работодатели и базы практики

- Проектные и IT-компании
- Высокотехнологичный, научно-исследовательский и инвестиционно-финансовый секторы строительной отрасли
- Профильные структуры федеральных, региональных и муниципальных органов государственной власти

09.02.11 «Разработка и управление программным обеспечением»



УНИВЕРСИТЕТСКИЙ
КОЛЛЕДЖ



Основные дисциплины

- Компьютерные сети
- Управление ИТ-проектами
- Управление базами данных
- Операционные системы и среды
- Математическое моделирование
- Разработка программных модулей
- Математический аппарат в отрасли ИТ
- Основы информационной безопасности
- Безопасность программного обеспечения
- Проектирование и разработка баз данных
- Сопровождение информационных систем
- Основы алгоритмизации и программирования
- Осуществление интеграции программных модулей
- Поддержка и тестирование программных модулей

Возможные должности

- Программист
- Администратор баз данных
- Специалист технической поддержки
- Разработчик информационных систем
- Специалист по сопровождению и управлению программным обеспечением

Профессиональная деятельность

- Проектирование и разработка информационных систем
- Тестирование работы программного обеспечения
- Разработка, администрирование и защита баз данных
- Разработка и интеграция модулей программного обеспечения

Работодатели и базы практики

- IT-компании
- ООО «МедСофт»
- ООО «ФьюжнСофт»
- ООО «Симплекс»
- ООО «Интаро Софт»
- ООО «РитейлДрайвер»
- Липецкий филиал ПАО «Ростелеком»
- ОБУ «Информационно-технический центр»
- Отделы разработки и сопровождения информационных систем в коммерческих организациях, банках и органах государственной власти

13.02.01 «Тепловые электрические станции»



УНИВЕРСИТЕТСКИЙ
КОЛЛЕДЖ



Основные дисциплины

- Теория горения
- Основы гидравлики
- Системы газоснабжения
- Техническая термодинамика
- Источники и системы теплоснабжения
- Ремонт теплоэнергетического оборудования
- Водоподготовка и водно-солевые режимы энергетических установок
- Обслуживание котельного оборудования на тепловых электрических станциях
- Обслуживание турбинного оборудования на тепловых электрических станциях
- Контроль технологических процессов производства тепловой энергии и управление им
- Вентиляция и кондиционирование воздуха зданий
- Нетрадиционные и возобновляемые источники энергии
- Организация и управление работами коллектива исполнителей

Профессиональная деятельность

- Обслуживание котельного оборудования на ТЭС
- Обслуживание турбинного оборудования на ТЭС
- Ремонт теплоэнергетического оборудования
- Контроль технологических процессов производства тепловой энергии и управление им
- Организация и управление работами коллектива исполнителей

Возможные должности

- Мастер
- Техник
- Старший мастер
- Начальник смены
- Машинист котлов
- Техник-конструктор
- Машинист паровых турбин
- Машинист-обходчик по котельному оборудованию
- Машинист-обходчик по турбинному оборудованию
- Машинист насосных установок

Работодатели и базы практики

- Цех ТЭЦ ПАО «НЛМК»
- Цех УТЭЦ ПАО «НЛМК»
- Цех УТЭЦ-2 ПАО «НЛМК»
- АО «РИР Энерго»
- Районные и городские котельные
- Производственно-технические отделы тепловых электростанций

13.02.07 «Электроснабжение»



УНИВЕРСИТЕТСКИЙ
КОЛЛЕДЖ



Основные дисциплины

- Устройство электротехнического и электротехнологического оборудования по отраслям
- Назначение и расположение основного и вспомогательного оборудования на тяговых подстанциях
- Принцип работы основного и вспомогательного оборудования распределительных устройств средней сложности напряжением до 35 кВ
- Правила устройства электроустановок
- Однолинейные схемы тяговых подстанций
- Устройство и принцип действия трансформатора
- Элементы конструкции закрытых и открытых распределительных устройств напряжением до 110 кВ
- Назначение и устройство отдельных элементов контактной сети и трансформаторных подстанций
- Назначение устройств контактной сети, воздушных линий электропередачи и линейных устройств тягового электроснабжения

Возможные должности

- Техник
- Электромонтер по ремонту воздушных линий электропередачи
- Специалист по электроснабжению
- Электромонтер по обслуживанию подстанции
- Электромонтер по ремонту и монтажу кабельных линий
- Электромонтер эксплуатации распределительных сетей

Профессиональная деятельность

- Техническое обслуживание оборудования электрических подстанций и сетей
- Технологический процесс переработки и распределения электрической энергии
- Организация работ по ремонту оборудования электрических подстанций и сетей
- Обеспечение безопасности работ при эксплуатации и ремонте оборудования электрических подстанций и сетей

Работодатели и базы практики

- ПАО «НЛМК»
- АО «ЛГЭК»
- ПАО «МРСК Центра» – «Липецкэнерго»
- АО «РИР Энерго»
- Верхне-Донское предприятие магистральных электрических сетей (Липецкий ПМЭС)
- Предприятия ОЭЗ ППТ «Липецк»
- Энергетические и промышленные предприятия

13.02.13 «Эксплуатация и обслуживание электрического и электромеханического оборудования» (по отраслям)



УНИВЕРСИТЕТСКИЙ
КОЛЛЕДЖ



Основные дисциплины

- Материаловедение
- Инженерная графика
- Силовая электроника
- Техническая механика
- Прикладная математика
- Преобразовательная техника
- Регулируемый электропривод
- Электротехника и электроника
- Электрические машины и электропривод
- Метрология, стандартизация и сертификация
- Информационные технологии в профессиональной деятельности

Профессиональная деятельность

- Осуществление технического обслуживания и ремонта электрического и электромеханического оборудования
- Эксплуатация и обслуживание электрического и электромеханического оборудования с автоматизированными системами управления
- Разработка и оформление технической документации электрического и электромеханического оборудования
- Автоматизация бытовых, промышленных и технологических процессов

Возможные должности

- Техник
- Мастер участка
- Слесарь КИПиА
- Слесарь-наладчик АСУ
- Электромонтер АСУ ТП
- Техник-электромеханик
- Монтер распределительных сетей
- Техник участка энергоснабжения
- Оператор автоматизированной линии
- Электромонтёр/слесарь-электрик по ремонту и обслуживанию электрооборудования

Работодатели и базы практики

- ПАО «НЛМК»
- ОАО ЮВЭМ-1
- ООО «ЛипецкПиво»
- АО «Липецкцемент»
- ООО «НПП «ТерраВатт»
- ООО «НПП «КИЛОВАТТ»
- ООО «ПРОМЭЛЕКТРОНИКА»
- АО «Ай Эйч пи Апплаенсес»
- ООО «Липецкий Кузнечный Завод»
- ПАО «МРСК Центра» - «Липецкэнерго»
- ООО «КОМПЛЕКТСНАБЭЛЕКТРОМОНТАЖ»
- ООО «Липецкое станкостроительное предприятие»

15.02.10 «Мехатроника и робототехника» (по отраслям)



УНИВЕРСИТЕТСКИЙ
КОЛЛЕДЖ



Основные дисциплины

- Электротехника
- Силовая электроника
- Монтаж мехатронных систем
- Преобразовательная техника
- Монтаж робототехнических систем
- Программирование мехатронных систем
- Обслуживание робототехнических систем
- Программирование робототехнических систем
- Элементы гидравлических и пневматических систем
- Установка и регулировка элементов мехатронных систем

Возможные должности

- Мехатроник
- Робототехник
- Слесарь КИПиА
- Инженер АСУ ТП
- Слесарь-электрик
- Техник-конструктор
- Инженер-мехатроник
- Электромонтер АСУ ТП
- Инженер по автоматизации
- Программист-робототехник
- Проектировщик промышленной робототехники

Профессиональная деятельность

- Сборка, программирование и пуско-наладка мехатронных систем
- Техническое обслуживание узлов и агрегатов мехатронных устройств и систем
- Монтаж, программирование и обслуживание робототехнических средств
- Разработка, моделирование и оптимизация работы мехатронных систем
- Эксплуатация мобильных робототехнических комплексов

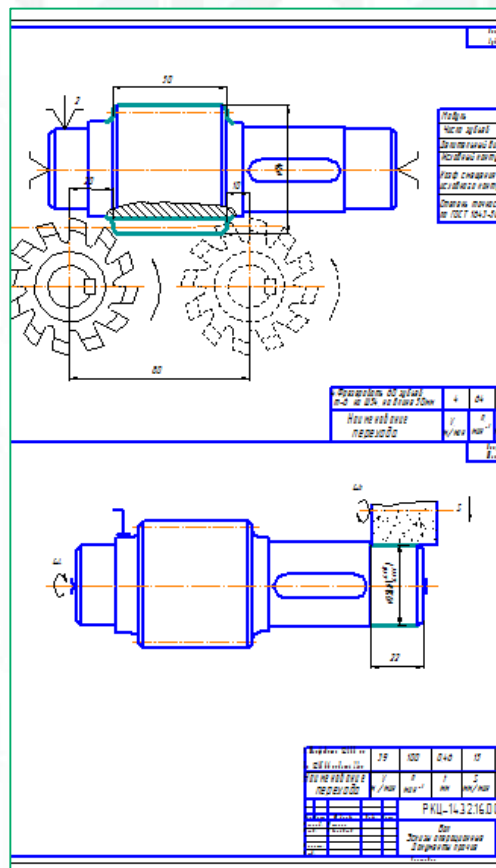
Работодатели и базы практики

- ПАО «НЛМК»
- АО «Эйч энд Эн»
- ООО «Прайм Топ»
- ООО «ЛипецкПиво»
- ООО «Бекарт Липецк»
- ООО «ЙОКОХАМА Р.П.З.»
- АО «Ай Эйч Пи Апплаенсес»
- ООО «ПРОМЭЛЕКТРОНИКА»
- ООО «РЭДАЛИТ Шлюмберже»
- ООО «ОБО Беттерманн Производство»

15.02.16 «Технология машиностроения»



УНИВЕРСИТЕТСКИЙ
КОЛЛЕДЖ



Основные дисциплины

- Материаловедение
- Инженерная графика
- компьютерная графика
- техническая механика
- Технологическая оснастка
- Технологическое оборудование
- Технология машиностроения
- Информационные технологии в профессиональной деятельности
- Метрология, стандартизация и сертификация
- Процессы формообразования и инструменты
- Программирование для автоматизированного оборудования

Профессиональная деятельность

- Разработка технологических процессов изготовления деталей машин
- Участие в организации производственной деятельности структурного подразделения
- Участие во внедрении технологических процессов изготовления деталей машин и осуществление технического контроля
- Эксплуатация и ремонт судовых и тепловозных двигателей
- Выполнение работ по одной или нескольким профессиям рабочих

Возможные должности

- Токарь
- Техник
- Техник-конструктор
- Техник-машиностроитель
- Мастер участка (механического, механо-сборочного, котельно-сварочного и др.)
- Мастер-контролер отдела технического контроля
- Технолог цеха или отдела главного технолога предприятия
- Техник-механик по ремонту технологического оборудования

Работодатели и базы практики

- ООО «ЛЕМАЗ»
- ПАО «НЛМК»
- ОАО ЛОЭЗ «Гидромаш»
- Машиностроительные предприятия
- Судоремонтные предприятия
- Автосервис и автотранспортные предприятия
- Проектные и исследовательские институты
- Предприятия по обслуживанию сельскохозяйственной техники

15.02.17 «Монтаж, техническое обслуживание, эксплуатация и ремонт промышленного оборудования»



УНИВЕРСИТЕТСКИЙ
КОЛЛЕДЖ



Основные дисциплины

- Материаловедение
- Обработка металлов резанием, станки и инструменты
- Элементы САПР в профессиональной деятельности
- Основные технические характеристики оборудования
- Предельные нормы износа основных деталей и узлов
- Устройство, состав, назначение, схемы расположения, конструктивные особенности, правила эксплуатации и технического обслуживания основного и вспомогательного оборудования
- Регламент профилактических осмотров, диагностики и технического обслуживания оборудования
- Технология производства и режимы работы обслуживаемого оборудования
- Карты технического обслуживания оборудования и регламент их разработки
- Кинематические схемы механизмов со спецификацией основных узлов

Профессиональная деятельность

- Определение причин дефектов и их устранение
- Проведение монтажа, испытаний промышленного оборудования, выполнение пусконаладочных работ и сдача его в эксплуатацию
- Организационно-технологическое обеспечение технического обслуживания и эксплуатации промышленного оборудования
- Организационно-техническое обеспечение ремонта промышленного оборудования
- Организация работ по снабжению производства заготовками, запасными частями, расходными материалами

Возможные должности

- Механик
- Наладчик
- Технолог
- Конструктор
- Инженер по эксплуатации
- Слесарь механосборочных работ
- Монтажник технологического оборудования
- Слесарь по обслуживанию и ремонту оборудования
- Специалист по гидравлическим машинам и гидроприводу

Работодатели и базы практики

- Предприятия металлургического производства
- Машиностроительные предприятия
- Предприятия строительной, пищевой, сельскохозяйственной отраслей
- Предприятия нефтехимического комплекса

15.02.19 «Сварочное производство»



УНИВЕРСИТЕТСКИЙ
КОЛЛЕДЖ



Основные дисциплины

- Техническая механика
- Технология сварочных работ
- Электротехника и электроника
- Основы сварочного производства
- Оборудование для изготовления сварных металлоконструкций
- Контроль качества сварных соединений
- Основы расчета и проектирования сварных конструкций
- Основы металловедения сварных соединений
- Техника и технология ручной дуговой сварки плавящимся покрытыми электродами

Возможные должности

- Оператор сварочного оборудования
- Дефектоскопист сварных соединений
- Специалист сварочного производства
- Наладчик сварочного и газоплазморезательного оборудования
- Оператор машин контактной сварки на плазменной и лазерной резке

Профессиональная деятельность

- Техническая подготовка производства сварных конструкций
- Ремонт и техническое обслуживание сварочного оборудования
- Контроль качества сварных соединений на соответствие требованиям технологической документации
- Проектирование технологических процессов производства сварных конструкций с заданными свойствами
- Проведение подготовительных и сборочных операций перед сваркой и зачистка сварных швов после сварки
- Составление схем основных сварных соединений, проектирование различных видов сварных швов, составление конструктивных схем металлических конструкций различного назначения

Работодатели и базы практики

- ПАО «НЛМК»
- ООО «Импульс»
- ОАО «Боринское»
- НПП «Валок-Чугун»
- ООО «Липецкий механический завод»

18.02.14 «Химическая технология производства химических соединений»



УНИВЕРСИТЕТСКИЙ
КОЛЛЕДЖ



Основные дисциплины

- Органическая химия
- Аналитическая химия
- Теплообмен и массообмен
- Общая химическая технология
- Общая и неорганическая химия
- Физическая и коллоидная химия
- Теоретические основы химической технологии
- Методы исследования материалов и процессов производства
- Стандартизация, контроль качества и подтверждение соответствия изделий
- Контроль качества сырья, материалов и готовой продукции при производстве химических веществ
- Обслуживание и эксплуатация технологического оборудования производств химических веществ

Возможные должности

- Химик-технолог (техник)
- Лаборант по видам анализа
- Специалист по контролю качества
- Руководитель среднего звена (начальник участка)
- Аппаратчик химического производства (по видам производства)

Профессиональная деятельность

- Технология воды
- Производство: удобрений, лекарственных средств, лакокрасочных материалов и покрытий, органических соединений, топлива, кокса, продуктов нефтехимии, материалов для строительной отрасли
- Переработка и производство изделий из полимеров
- Обслуживание и эксплуатация технологического оборудования производств химических веществ
- Контроль качества сырья, материалов и готовой продукции при производстве химических веществ
- Ведение технологических процессов производства химических продуктов

Работодатели и базы практики

- ООО «РВК»
- ПАО «НЛМК»
- АО «Прогресс»
- АО «Рафарма»
- ООО «РОБОКОМ»
- ООО «Прайм Топ»
- ООО «Электрома»
- ООО «Эдельвейс Л»
- ООО НПО «Экотехнологии»
- ОАО ЛТК «Свободный Сокол»

22.02.09 «Металлургия черных металлов»



УНИВЕРСИТЕТСКИЙ
КОЛЛЕДЖ



Основные дисциплины

- Основы металлургического производства
- Основное и вспомогательное оборудование доменных цехов
- Основное и вспомогательное оборудование сталеплавильных цехов
- Ведение технологического процесса производства черных металлов (чугуна, стали, ферросплавов)
- Экология металлургического производства
- Управление технологическими процессами производства стали, ферросплавов и лигатур в электропечах и контроль за ними
- Обеспечение качества продукции (агломерата, окатышей, кокса, чугуна ферросплавов, готового сляба)

Возможные должности

- Миксеровой
- Стропальщик
- Разливщик стали
- Заливщик металла
- Горновой доменной печи
- Плавильщик металла и сплавов
- Подручный сталевара конвертера
- Подручный сталевара электропечи
- Оператор машины непрерывного литья заготовок

Профессиональная деятельность

- Оценка качества выпускаемой продукции
- Расчет параметров технологического процесса, работы оборудования, характеристик исходного сырья и продукции
- Подготовка шихтовых материалов, металлошихты, полуфабрикатов к переработке
- Выполнение расчетов параметров технологического процесса, работы оборудования, характеристик исходного сырья и продукции при производстве ферросплавов и стали
- Подготовка и проверка наличия и исправного состояния инструмента и специальных приспособлений для ведения плавки в электропечи
- Загрузка плавильных агрегатов и выпуск продуктов плавки
- Подготовка рабочего пространства печи к плавке с соблюдением норм времени заправки и ремонта футеровки печи

Работодатели и базы практики

- ПАО «НЛМК»
- АО «НЛМК-Инжиниринг»
- другие промышленные предприятия

22.02.11 «Обработка металлов в металлургическом производстве»



УНИВЕРСИТЕТСКИЙ
КОЛЛЕДЖ



Основные дисциплины

- Теплотехника
- Теория прокатки
- Материаловедение
- Оборудование цехов ОМД
- Отделка и покрытия проката
- Технология производства листа
- Основы металлургического производства
- Основы термической обработки металлов и сплавов
- Контроль за соблюдением технологии производства и качества выпускаемой продукции
- Планирование, организация производства и экономика цеха обработки металлов давлением
- Технология подготовки к работе основного и вспомогательного оборудования

Работодатели и базы практики

- ПАО «НЛМК»

Профессиональная деятельность

- Расчет параметров технологических процессов обработки металлов давлением, работы оборудования, характеристик исходных заготовок и металлопродукции
- Подготовка заготовок к процессу обработки металлов давлением
- Контроль и корректировка текущего отклонения от параметров заданных величин и показателей технологических процессов обработки металлов давлением

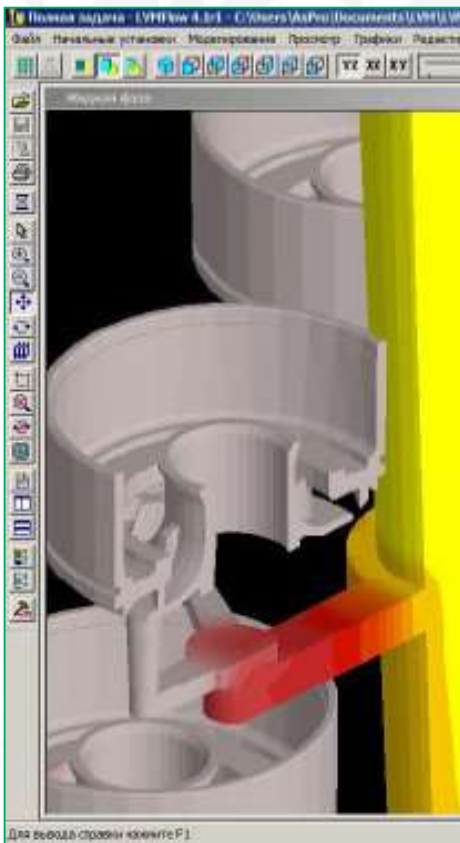
Возможные должности

- Вальцовщик прокатного стана
- Оператор агрегата горячего цинкования
- Оператор агрегата полимерных покрытий
- Подручный вальцовщика прокатного стана
- Оператор непрерывно-травильного агрегата
- Оператор агрегата подготовки горячекатаных и холоднокатаных рулонов
- Термист термического отделения прокатных производств

22.02.12 «Металлургическое производство»



УНИВЕРСИТЕТСКИЙ
КОЛЛЕДЖ



Основные дисциплины

- Материаловедение
- Оборудование литейных цехов
- Основы художественного литья
- Проектирование литейных цехов
- Технология производства отливок
- Экология литейного производства
- Основы теории литейных процессов
- Инженерная и компьютерная графика
- Основы металлургического производства
- Экономические основы литейного производства
- Аддитивные технологии в литейном производстве
- Компьютерное моделирование литейных процессов
- Физико-химические основы литейного производства
- Промышленная безопасность в литейном производстве

Возможные должности

- Инженер-технолог/ Мастер участка литейного цеха
- Плавильщик металлов и сплавов
- Контролер в литейном производстве
- Формовщик машинной и ручной формовки
- Инженер-конструктор по литейной оснастке
- Оператор 3D принтера печати литейных форм
- Инженер-конструктор литейного производства
- Литейщик металлов и сплавов/художественного литья
- Оператор роботизированных комплексов в литейном производстве

Профессиональная деятельность

- Разработка технологического процесса производства отливок из черных и цветных металлов, пластмасс и композитных материалов
- Контроль качества на всех стадиях процесса производства отливок
- Разработка технологической оснастки для процессов производства отливок
- Расчёт параметров технологического процесса, работы оборудования, характеристик исходных материалов, готовой продукции
- Контроль выполнения мероприятий по устранению причин возникновения некачественной (бракованной) продукции
- Эксплуатация, наладка и обслуживание плавильного и прочего технологического оборудования в производстве отливок

Работодатели и базы практики

- ПАО «НЛМК»
- «ЛеМаЗ»
- ЧСЗ-Липецк
- INP Appliances
- ЛТК «Свободный сокол»
- Предприятия ОЭЗ ППТ «Липецк («РЭДАЛИТ», «Фондираль», «ЛипецкТехноЛит»)

23.02.01 «Организация перевозок и управление на транспорте» (по отраслям)



УНИВЕРСИТЕТСКИЙ
КОЛЛЕДЖ



Основные дисциплины

- Технические средства
- Организация движения
- Обслуживание пассажиров
- Транспортная система России
- Электротехника и электроника
- Технология перевозочного процесса
- Организация пассажирских перевозок
- Транспортно-экспедиционная деятельность
- Метрология, стандартизация и сертификация
- Автоматизированные системы управления на транспорте

Возможные должности

- Дежурный по ж/д станции
- Специалист по организации перевозок
- Специалист по транспортной логистике
- Специалист по оперативному диспетчерскому управлению ж/д перевозками
- Специалист по организации работы ж/д станции и обеспечению безопасности движения
- Работник по организации и оформлению проездных и перевозочных документов в пассажирских перевозках на ж/д транспорте

Профессиональная деятельность

- Планирование и организация движения поездов и выполнение условий обеспечения безопасности движения на транспорте
- Руководство движением поездов, производством маневровой работы на железнодорожных станциях
- Анализ выполнения показателей эксплуатационной работы железных дорог
- Планирование и организация работы по транспортно-логистическому обслуживанию в сфере грузовых и пассажирских перевозок
- Планирование перевозки грузов в цепи поставок

Работодатели и базы практики

- АО «Стагдок»
- АО «Липецкцемент»
- «НЛМК-инжиниринг»
- ОАО ЛМЗ «Свободный Сокол»
- АО «Первая грузовая компания»
- ОАО «Российские железные дороги»
- АО «Федеральная пассажирская компания»
- Управление транспортной логистики ПАО «НЛМК»
- Управление железнодорожного транспорта ПАО «НЛМК»
- Транспортные компании

23.02.02 «Автомобиле- и тракторостроение»



УНИВЕРСИТЕТСКИЙ
КОЛЛЕДЖ



Основные дисциплины

- Техническая механика
- Инженерная графика
- Электротехника и электроника
- Двигатели автотракторной техники
- Технология сборки автотракторной техники
- Электрооборудование автомобилей и тракторов
- Производственная логистика и организация деятельности коллектива исполнителей
- Разработка технологических процессов, технической и технологической документации
- Конструкция и проектирование автотракторной техники
- Технология изготовления деталей автотракторной техники
- Обеспечение экономической эффективности производства
- Основы CAD наземных транспортно-технологических средств
- Информационные технологии в профессиональной деятельности

Профессиональная деятельность

- Конструирование автотракторной техники и компонентов
- Осуществление, контроль и совершенствование технологических процессов изготовления, сборки автотракторной техники и компонентов
- Обеспечение экономической эффективности производства, производственная логистика и организация деятельности коллектива исполнителей

Возможные должности

- Мехатроник
- Мастер участка
- Водитель-испытатель
- Мастер-приемщик автотранспортных средств
- Мастер по ремонту автотранспортных средств
- Техник-конструктор автотранспортных средств
- Испытатель компонентов автотранспортных средств
- Специалист по сборке агрегатов автотранспортных средств

Работодатели и базы практики

- Предприятия, производящие автомобили, тракторы, автотракторные прицепы, мотоциклы
- Предприятия, осуществляющие ремонт и эксплуатацию указанной техники
- Конструкторско-технологические бюро предприятий
- Фирменные и дилерские центры автомобильных и тракторных заводов
- Организации автотранспортного комплекса разных форм собственности

23.02.06 «Техническая эксплуатация подвижного состава железных дорог»



УНИВЕРСИТЕТСКИЙ
КОЛЛЕДЖ



Основные дисциплины

- Электроника
- Электротехника
- Инженерная графика
- Техническая механика
- Транспортная безопасность
- Экология на ж/д транспорте
- Общий курс железных дорог
- Микропроцессорная техника

Работодатели и базы практики

- АО «Стагдок»
- АО «Липецкцемент»
- «НЛМК-инжиниринг»
- ОАО ЛМЗ «Свободный Сокол»
- АО «Первая грузовая компания»
- ОАО «Российские железные дороги»
- АО «Федеральная пассажирская компания»
- Управление транспортной логистики ПАО «НЛМК»
- Управление железнодорожного транспорта ПАО «НЛМК»
- Транспортные компании

Профессиональная деятельность

- Обеспечение безопасной эксплуатации, технического обслуживания и ремонта железнодорожного подвижного состава (вагонов)
- Управление планированием и организацией производственных работ коллектива исполнителей с соблюдением норм безопасных условий труда
- Оценка и обеспечения экономической эффективности производственного процесса
- Разработка технологических процессов на ремонт отдельных деталей и узлов вагонов в соответствии с нормативной документацией

Возможные должности

- Осмотрщик-ремонтник вагонов
- Осмотрщик вагонов
- Слесарь по осмотру, ремонту и техническому обслуживанию железнодорожного подвижного состава и перегрузочных машин

25.02.08 «Эксплуатация беспилотных авиационных систем», квалификация «Оператор беспилотных летательных аппаратов»



УНИВЕРСИТЕТСКИЙ
КОЛЛЕДЖ



Основные дисциплины

- Инженерная графика
- Безопасность полётов
- Основы аэронавигации
- Авиационная метеорология
- Технология приборостроения
- Основы аэродинамики и динамики полёта
- Основы экономики воздушного транспорта
- Лётно-технические характеристики беспилотных воздушных судов самолётного, вертолётного и смешанного типов

Профессиональная деятельность

- Дистанционное пилотирование беспилотных воздушных судов самолетного, вертолетного, смешанного типов
- Эксплуатация и обслуживание функционального оборудования полезной нагрузки беспилотного ввоздушного судна, систем передачи и обработки информации, а также систем крепления внешних грузов

Возможные должности

- Оператор БПЛА
- Разведчик-беспилотник (геологоразведка)
- Слесарь-сборщик авиационных приборов
- Техник по обслуживанию авиационной техники
- Слесарь-механик по ремонту авиационных приборов

Работодатели и базы практики

- МЧС
- МВД
- Транспорт
- Кинематограф
- Строительство
- Сельское хозяйство
- Научно-исследовательские природоохранные институты
- Институты картографии и геодезии
- Институты противопожарной обороны
- Профильные коммерческие компании
- Службы надзора в сфере природоохраны
- Инженерно-технические службы обеспечения

27.02.07 «Управление качеством продукции, процессов и услуг» (по отраслям)



УНИВЕРСИТЕТСКИЙ
КОЛЛЕДЖ



Основные дисциплины

- Аудит качества
- Стандарты качества
- Защита информации
- Управление персоналом
- Управление процессами
- Математическое моделирование
- Всеобщее управление качеством
- Сертификация системы качества
- Технология разработки стандартов
- Финансовый и управленческий учёт
- Экономическое управление организацией
- Составление нормативной документации
- Метрология, стандартизация и сертификация
- Технология и организация производственных услуг
- Информационные технологии в управлении качеством
- Технология разработки нормативной документации

Профессиональная деятельность

- Контроль качества продукции на каждой стадии производственного процесса
- Участие в работе по подготовке, оформлению и учету технической документации
- Проведение работ по модернизации и внедрению новых методов и средств контроля
- Освоение одной или нескольких профессий рабочих, должностей служащих

Возможные должности

- Аудитор
- Менеджер
- Специалист в отделах управления
- Специалист центра стандартизации, метрологии и сертификации
- Специалист отделов внешнеэкономической деятельности предприятий
- Специалист органов по сертификации качеством на предприятиях любого профиля
- Дефектоскопист в лабораториях неразрушающего контроля

Работодатели и базы практики

- ПАО «НЛМК»
- ООО «ЙОКОХАМА Р.П.З.»
- АО «Ай Эйч Пи Апплаенсес»
- ООО «Центр корпоративных решений»
- ФБУ «Государственный региональный центр стандартизации, метрологии и испытаний в Липецкой области»
- Органы государственной власти
- Организации, предоставляющие услуги населению (средства измерения и контроля; соответствия и аккредитации; системы управления качеством; документация по качеству и другое)

38.02.01 «Экономика и бухгалтерский учет» (по отраслям)



УНИВЕРСИТЕТСКИЙ
КОЛЛЕДЖ



Основные дисциплины

- Аудит
- Экономика организации
- Налоги и налогообложение
- Основы бухгалтерского учёта
- Финансы, денежное обращение и кредит
- Ведение бухгалтерского учёта имущества организации
- Ведение учёта источников формирования имущества
- Проведение расчётов с бюджетом и внебюджетными фондами
- Выполнение работ по инвентаризации имущества и финансовых обязательств

Профессиональная деятельность

- Обработка бухгалтерской информации
- Формирование бухгалтерской отчётности
- Учёт имущества и обязательств организации
- Проведение и оформление хозяйственных операций
- Проведение расчётов с бюджетом и внебюджетными фондами

Возможные должности

- Бухгалтер
- Главный бухгалтер
- Помощник бухгалтера
- Ведущий специалист отдела

Работодатели и базы практики

- Бухгалтерские фирмы
- Торговые организации
- Финансовые учреждения
- Консалтинговые организации
- Производственные предприятия
- Коммерческие и некоммерческие организации

38.02.03 «Операционная деятельность в логистике»



УНИВЕРСИТЕТСКИЙ
КОЛЛЕДЖ



Основные дисциплины

- Статистика
- Менеджмент
- Экономика организации
- Налоги и налогообложение
- Основы логистической деятельности
- Проектная деятельность в логистике
- Моделирование логистических систем
- Финансы, денежное обращение и кредит
- Бухгалтерский учёт логистических операций
- Информационное обеспечение логистических процессов

Профессиональная деятельность

- Планирование и организация логистических процессов в закупках и складировании
- Планирование и организация логистических процессов в производстве и распределении
- Планирование и организация логистических процессов в транспортировке и сервисном обслуживании
- Планирование и оценка эффективности работы логистических систем, контроль логистических операций

Возможные должности

- Операционный логист
- Менеджер по логистике
- Логист складского учета
- Информационный логист
- Менеджер по грузоперевозкам
- Диспетчер по грузоперевозкам

Работодатели и базы практики

- Транспортные компании
- Логистические компании
- Магазины и торговые сети
- Производственные организации
- Производственно-торговые фирмы

40.02.04 «Юриспруденция»



УНИВЕРСИТЕТСКИЙ
КОЛЛЕДЖ



Основные дисциплины

- Трудовое право
- Уголовное право
- Гражданское право
- Уголовный процесс
- Гражданский процесс
- Корпоративное право
- Административное право
- Теория государства и права
- Административный процесс
- Судебные и альтернативные формы защиты прав организаций и физических лиц

Возможные должности

- Юрист
- Юрисконсульт
- Секретарь суда
- Помощник судьи
- Помощник адвоката
- Оперуполномоченный
- Помощник следователя
- Работник кадровой службы
- Специалист паспортного стола
- Участковый уполномоченный полиции
- Специалист органов социальной защиты

Профессиональная деятельность

- Подготовка юридических документов
- Подготовка судебных дел к разбирательству
- Работа с обращениями граждан, поступающими в суд
- Работа с судебными делами, нарядами и документами архивного фонда суда
- Планирование и реализация мероприятий по обеспечению работы архива в правоохранительном органе
- Прием и регистрация заявлений и документов для установления пенсий, пособий, иных социальных выплат, услуг государственного социального обеспечения
- Выявление и осуществление учета лиц, совершивших преступления
- Информирование, прием и консультирование граждан по правовым вопросам, вопросам соцобеспечения

Работодатели и базы практики

- Суд
- Прокуратура
- Трудовая сфера
- Следственные органы
- Адвокатура, нотариат
- Юридические службы
- Налоговые инспекции
- Органы социального обеспечения

46.02.01 «Документационное обеспечение управления и архивоведение»



УНИВЕРСИТЕТСКИЙ
КОЛЛЕДЖ



Основные дисциплины

- Методика и практика архивоведения
- Обеспечение сохранности документов
- Организация работы с электронными документами
- Организация секретарского обслуживания
- Документационное обеспечение управления
- Документационное обеспечение кадровой службы
- Осуществление организационного и документационного обеспечения деятельности организации
- Организация архивной работы по документам организаций различных форм собственности
- Организация и нормативно-правовые основы архивного дела

Профессиональная деятельность

- Организация кадрового делопроизводства на предприятии
- Организация документационного обеспечения управления и функционирования организации
- Организация архивной и справочно-информационной работы по документам организации
- Осуществление документационного обеспечения управления и архивного дела с использованием программных средств учёта, хранения, обработки и поиска документов

Возможные должности

- Архивист
- Секретарь
- Документовед
- Делопроизводитель
- Инспектор отдела кадров

Работодатели и базы практики

- Органы самоуправления
- Государственные архивы
- Архивы промышленных предприятий
- Архивы при медицинских учреждениях
- Архивы при учебных заведениях
- Архивы министерств, комитетов, организаций
- Архивы историко-культурных учреждений

54.02.01 «Дизайн» (по отраслям)



УНИВЕРСИТЕТСКИЙ
КОЛЛЕДЖ



Основные дисциплины

- История дизайна
- Черчение и перспектива
- Пластическая анатомия
- Рисунок с основами перспективы
- Живопись с основами цветоведения
- История изобразительного искусства
- Средства исполнения дизайн-проектов
- Основы проектной и компьютерной графики
- Дизайн-проектирование (композиция, макетирование, современные концепции в искусстве)
- Основы стандартизации сертификации и метрологии
- Основы конструкторско-технологического обеспечения дизайна
- Выполнение художественно-конструкторских проектов в материале

Профессиональная деятельность

- Организация и проведение работ по проектированию художественно-технической, предметно-пространственной, производственной и социально-культурной среды, максимально приспособленной к нуждам различных категорий потребителей
- Разработка художественно-конструкторских (дизайнерских) проектов промышленной продукции, предметно-пространственных комплексов
- Техническое исполнение художественно-конструкторских (дизайнерских) проектов в материале
- Контроль за изготовлением изделий в производстве в части соответствия авторскому образцу

Возможные должности

- Декоратор
- Стилист
- Дизайнер
- Визуализатор
- Арт-дизайнер
- Дизайнер интерьера
- Художник-оформитель
- Художник по костюму
- Ландшафтный дизайнер
- Дизайнер городской среды
- Промышленный дизайнер
- Исполнитель художественно-оформительских работ

Работодатели и базы практики

- ПАО «НЛМК»
- ОАО «Боринское»
- ООО СУ-11 «Липецкстрой-Л»

Вступительное испытание:

- «Рисунок» на базе ЛГТУ